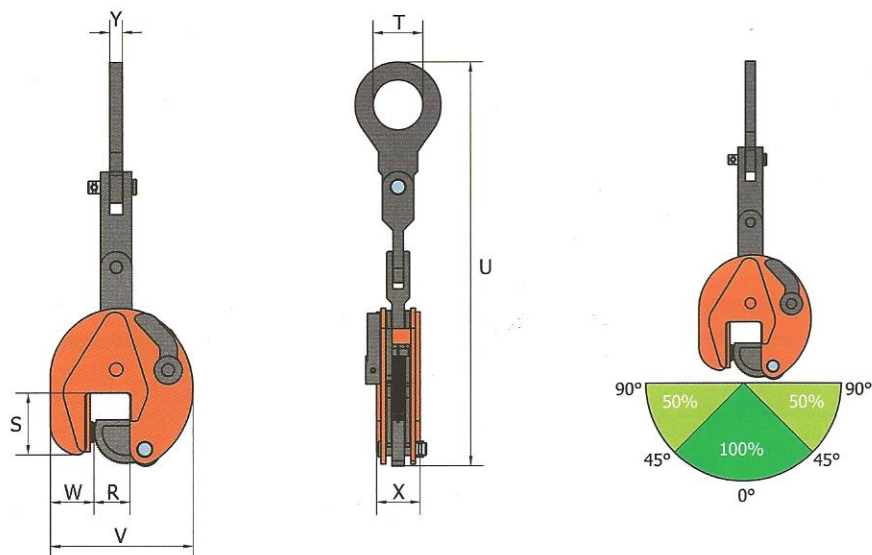


# VMPW/VEMPW/SVMPW pewag winner vertikální zvedací svěrky

Svěrky VMPW, VEMPW a SVMPW jsou vybaveny trojsměrným více-účelovým závěsem, který umožňuje přepravu plechů různými způsoby (vertikální zvedání, otáčení a přeprava).

Při použití v páru vhodné zejména pro horizontální přepravu ocelových plechů. S bezpečnostní pákou zaručující uzamčení svěrky na nákladu. Svěrky typu SVMPW mají větší svěrnou šíř.

Minimální přípustné zatížení je 10% maximálního zatížení.



Označení	Nosnost [kg]	Svěrná šířka R [mm]	S [mm]	T [mm]	U [mm]	V [mm]	W [mm]	X [mm]	Y [mm]	Hmotnost [kg/ks]
VMPW 0,75 t	750	0-13	47	30	307	100	37	37	10	2
VEMPW 1 t	1.000	0-25	56	45	403	141	37	47	15	4,50
VEMPW 2 t	2.000	0-35	78	64	516	183	56	56	16	8
VEMPW 3 t	3.000	0-35	78	64	516	183	56	56	16	8
VMPW 4,5 t	4.500	0-25	85	70	648	203	60	77	20	17,80
VEMPW 4,5 t	4.500	0-45	85	70	650	228	60	78	20	19
VMPW 6 t	6.000	0-32	114	75	760	225	78	78	20	24
VEMPW 6 t	6.000	0-50	114	75	760	259	82	78	20	25,50
VMPW 7,5 t	7.500	0-40	111	75	800	246	76	82	20	29
VEMPW 7,5 t	7.500	0-55	111	75	792	267	70	86	20	30,50
VMPW 9 t	9.000	0-55	111	75	792	267	70	86	20	31
SVMPW 6 t	6.000	40-90	114	75	756	275	70	78	20	26
SVMPW 7,5 t	7.500	50-100	111	75	695	312	70	86	20	31,50
SVMPW 9 t	9.000	50-100	111	75	792	312	70	86	20	32,50